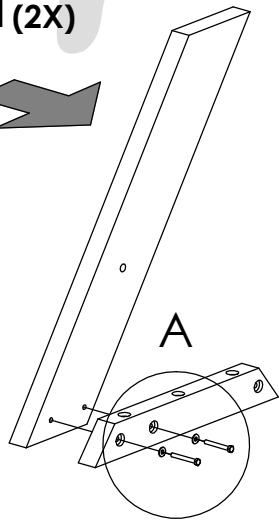
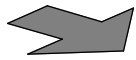


1 (2X)

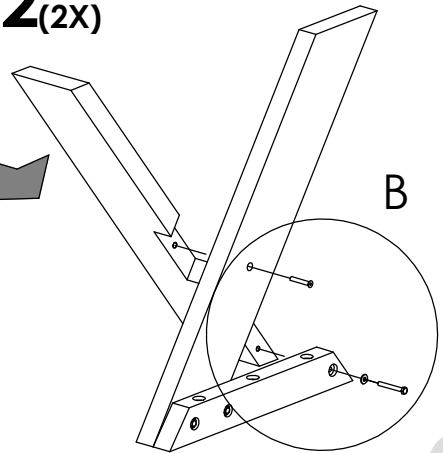
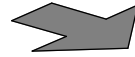


QC D01 (X2)

QC B10 (X2)

DÉTAIL A

2 (2X)



B

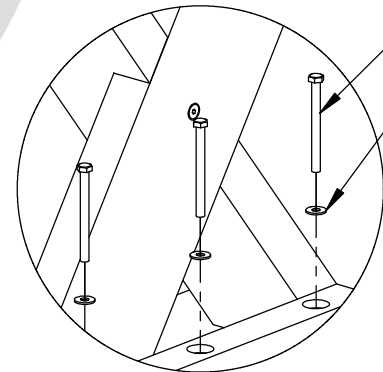
QC B14

QC D01

QC B10

DÉTAIL B

(2X)

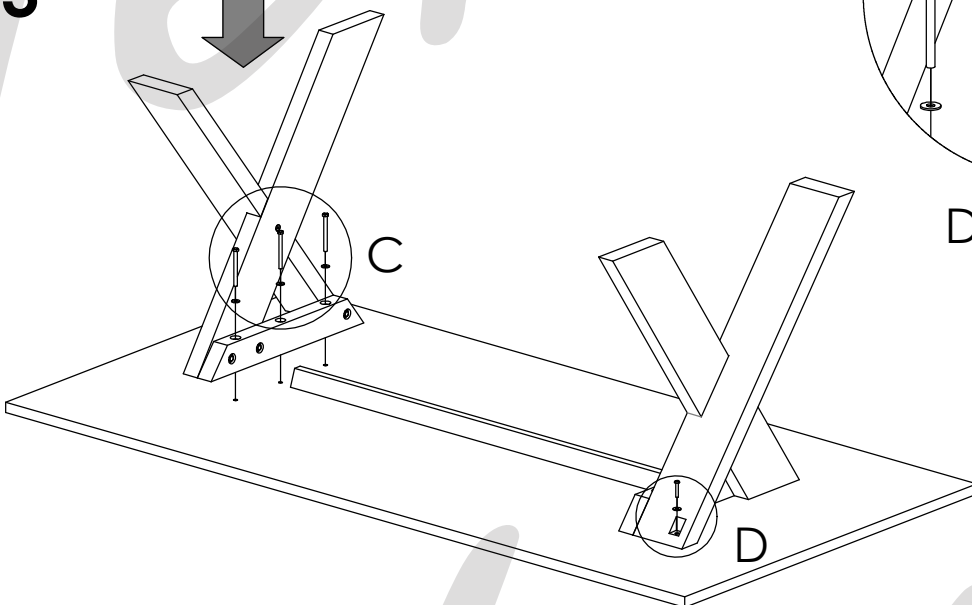


QC B25 (X3)

QC D01 (X3)

DÉTAIL C

3



C

D

(2X)

QC B02

QC D01

DÉTAIL D