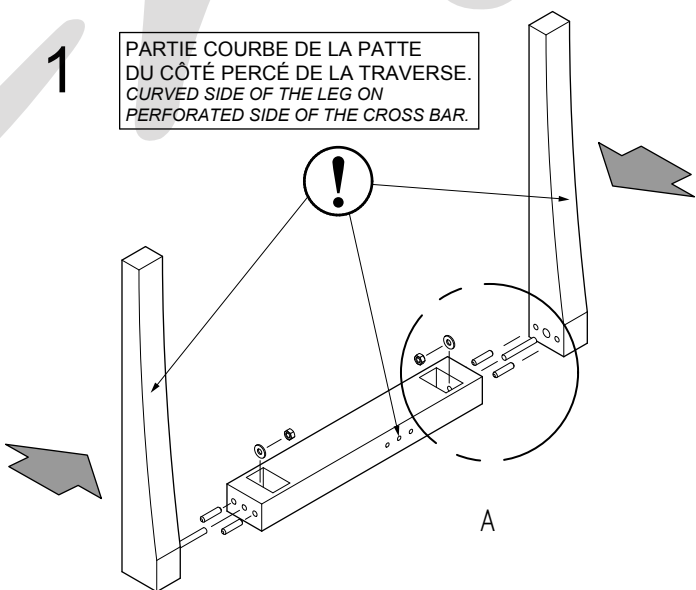
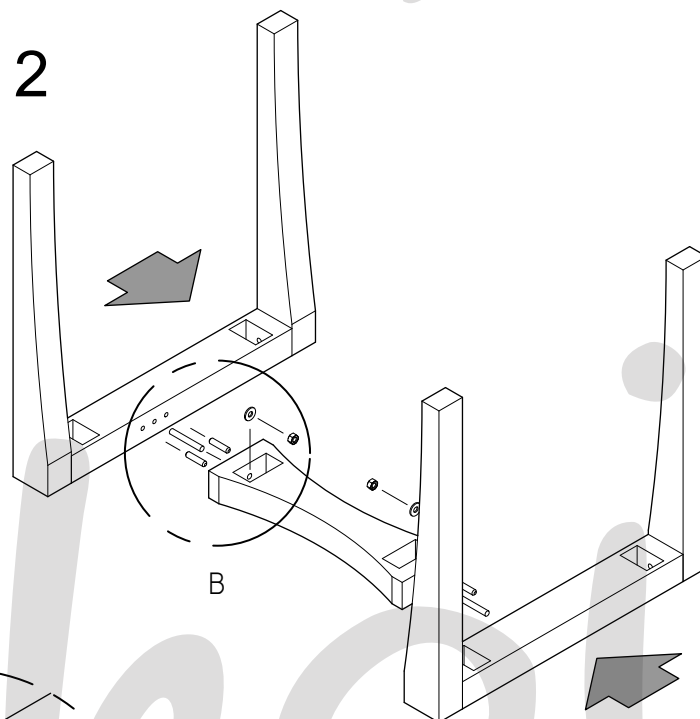


1

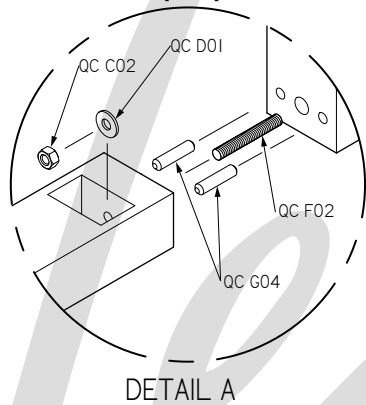
PARTIE COURBE DE LA PATTE
DU CÔTÉ PERCÉ DE LA TRAVERSE.
CURVED SIDE OF THE LEG ON
PERFORATED SIDE OF THE CROSS BAR.



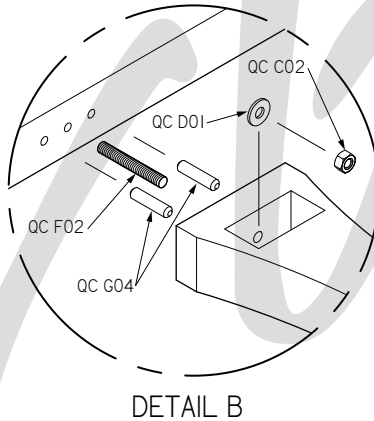
2



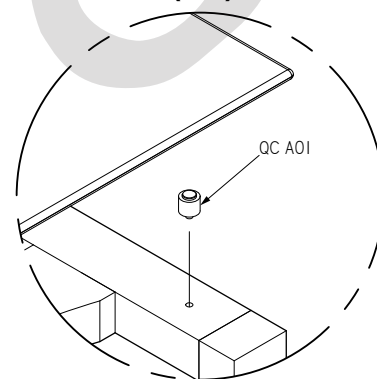
(4X)



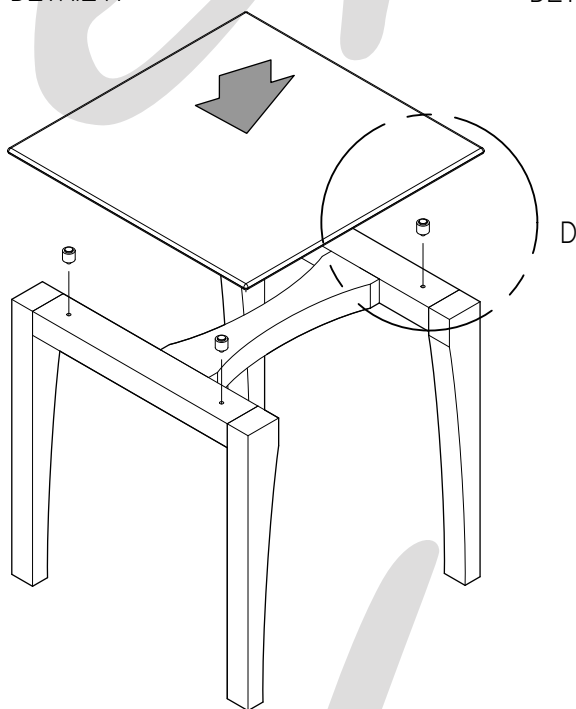
(2X)



(2X)



3



4

